



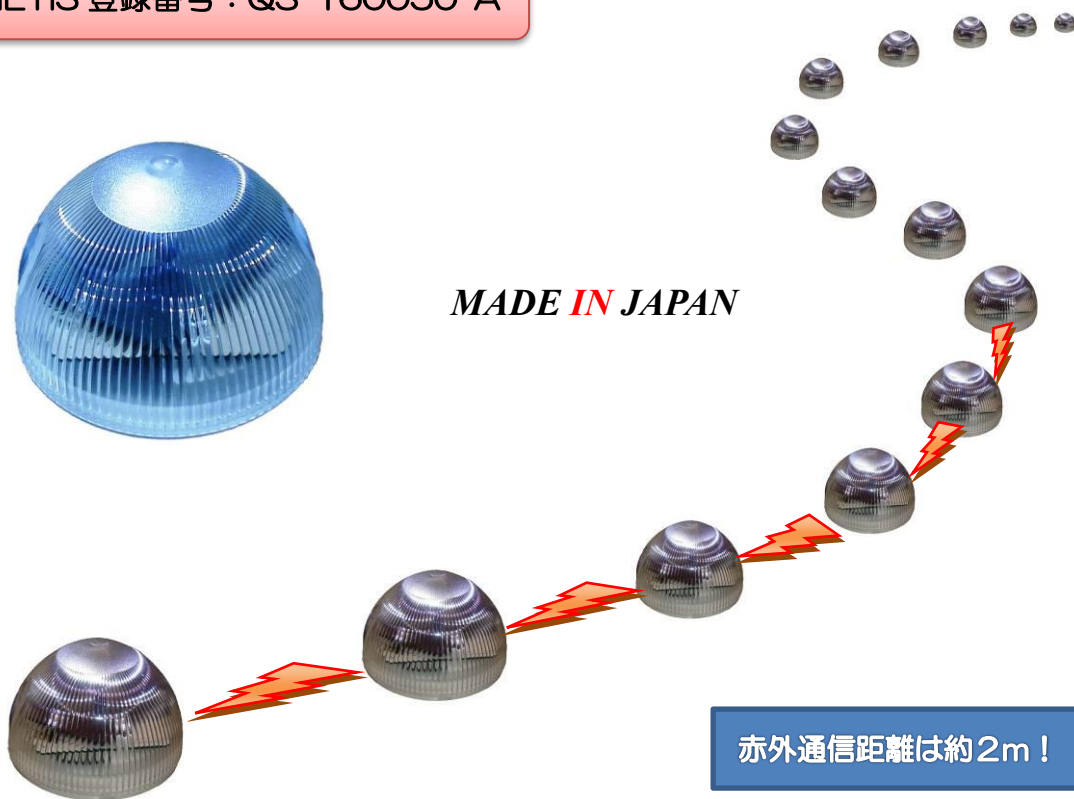
- 赤外線通信による連係動作のサインマーカーの登場です。
- 光が流れる! 誘導灯、警告灯、イルミネーションなど多目的に。
- 1秒点滅を標準とし順次点滅、同時点滅などカスタムにも対応。
- 太陽電池と EDLC を電源とし、環境に優しく、動作し続けます。

ソーラー式多目的全方位誘導灯

NETIS 登録番号 : QS-160050-A



MADE IN JAPAN



赤外通信距離は約2m!

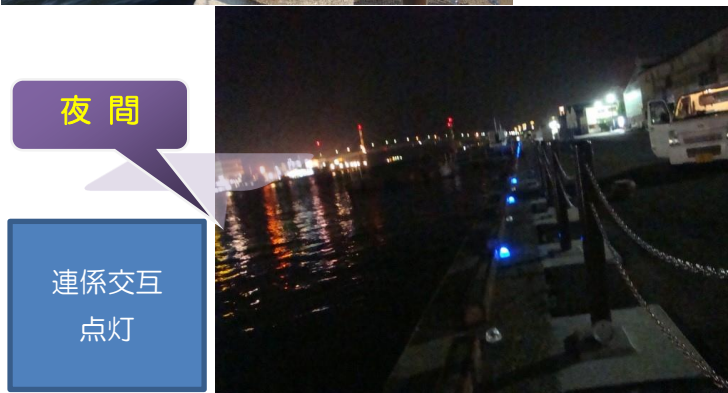
通信機能搭載型の発売で複数個、並べて判りやすく優しく視線誘導を行う事が可能になりました。
洗練されたデザイン(福岡産業デザイン賞受賞)のフォルムに包まれた多目的な発光器です。
プラスチック最強のポリカーボネイトの完全防水構造により水没にも耐え、動作し続けます。
コンパクトなボディにマイコンを搭載し、多様なニーズに柔軟に対応します。

Model 7446 がお応えします



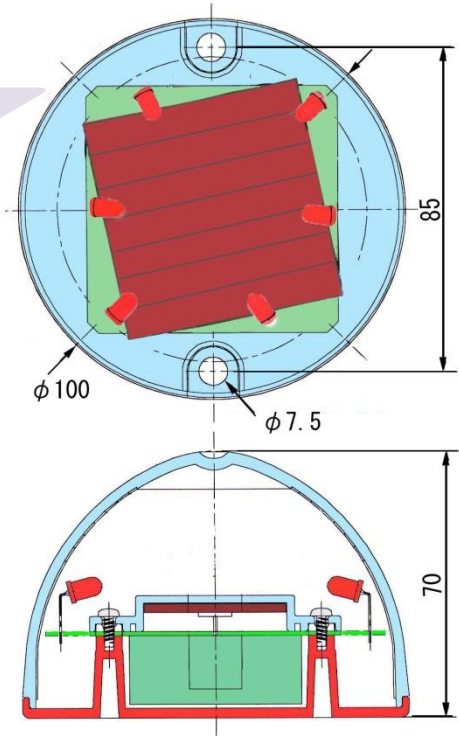


昼間



夜間

連係交互
点灯



項目	主要定格	
品番	7446-R /-B /-G /-Y /-W	7416-R /-B /-G /-Y /-W
発光色	赤色/青色/緑色/黄色/白色	赤色/青色/緑色/黄色/白色
発光方向	全方位 (360°)	
発光体	超高輝度 LED×6 個採用	
通信	赤外線 LED 送・受信	非連係
点灯モード	順次点滅、交互点滅、同時点滅	標準 1 秒点滅 (カスタマイズ可能)
動作時間	日没で自動点滅～日の出で自動消灯 (満充電時)	
太陽電池	アモルファスシリコン型 190mW	
蓄電部	電気二重層コンデンサ	
電気動作寿命	7年 (10年間の動作実績があります)	
使用温度範囲	-25℃～50℃	
構造	ポリカーボネイト外装、完全防水 (IP67)	
形状	φ100mm	高さ: 70mm
重量	175g	
保守性	メンテナンスフリー	

※製品仕様及び外観は改良のため予告無く変更することがあります。

Print:10052017

注)有機溶剤 (ベンジン、アルコール、シンナー等) は洗浄に使用しないで下さい、変形したり、変色したりする恐れがあります

代理店:

製造・販売元: コックス株式会社



URL:<http://www.cox4.jp/>

〒839-0861 福岡県久留米市合川町1488-4
福岡バイオファクトリー301号
TEL:0942-46-1285
FAX:0942-46-1286