

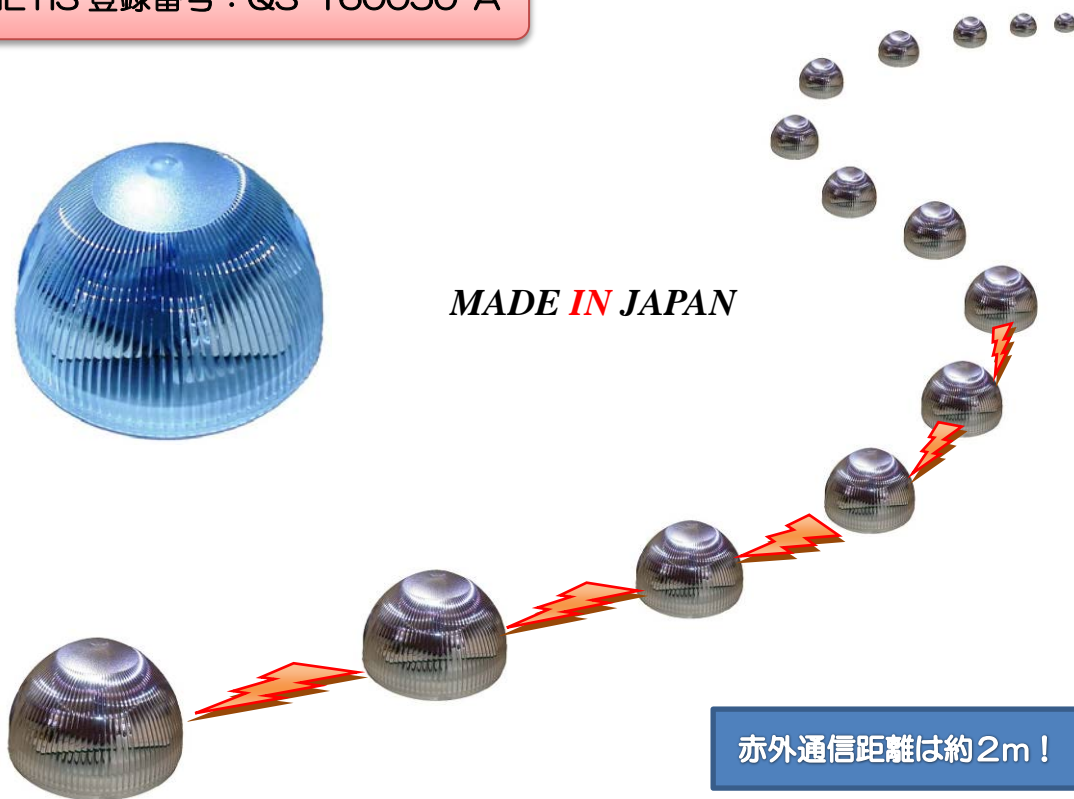
- ・ 赤外線通信による連係動作のサインマーカーの登場です。
- ・ 光が流れる! 誘導灯、警告灯、イルミネーションなど多目的に。
- ・ 1秒点滅を標準とし順次点滅、同時点滅などカスタムにも対応。
- ・ 太陽電池とEDLCを電源とし、環境に優しく、動作し続けます。

ソーラー式多目的全方位誘導灯

NETIS 登録番号 : QS-160050-A



MADE IN JAPAN



通信機能搭載型の発売で複数個、並べて判りやすく優しく視線誘導を行う事が可能になりました。
洗練されたデザイン(福岡産業デザイン賞受賞)のフィルムに包まれた多目的な発光器です。
プラスチック最強のポリカーボネートの完全防水構造により水没にも耐え、動作し続けます。
コンパクトなボディにマイコンを搭載し、多様な発光ニーズに柔軟に対応します。

model 7446 がお応えします



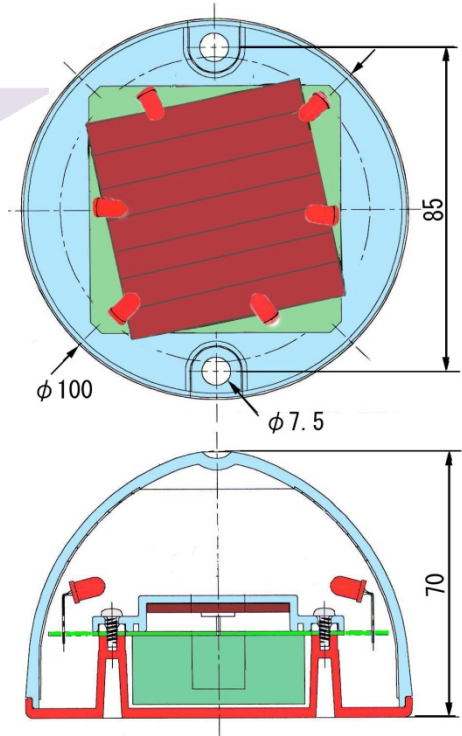


昼間



夜間

連係交互
点灯



項目	主要定格	
品番	7446-R /-B /-G /-Y /-W	7416-R /-B /-G /-Y /-W
発光色	赤色/青色/緑色/黄色/白色	赤色/青色/緑色/黄色/白色
発光方向	全方位 (360°)	
発光体	超高輝度 LED×6 個採用	
通信	赤外線 LED 送・受信	非連係
点灯モード	順次点滅、交互点滅、同時点滅	標準 1 秒点滅 (カスタマイズ可能)
動作時間	日没で自動点滅～日の出で自動消灯 (満充電時)	
太陽電池	アモルファスシリコン型 190mW	
蓄電部	電気二重層コンデンサ	
電気動作寿命	7年 (10年間の動作実績が有ります)	
使用温度範囲	-20℃～45℃	
構造	ポリカーボネイト外装、完全防水 (IP67)	
形状	φ100mm	高さ: 70mm
重量	175g	
保守性	メンテナンスフリー	

※製品仕様及び外観は改良のため予告無く変更することがあります。

Print:01092022

注) 有機溶剤 (ベンジン、アルコール、シンナー等) は洗浄に使用しないで下さい、
変形したり、変色したりする恐れがあります

代理店:

製造・発売元: コックス株式会社



URL: <http://www.cox4.jp/>

〒839-0864

福岡県久留米市百年公園 1-1
久留米リサーチセンタービル
ビジネス棟 7F



TEL: 0942-46-1285

FAX: 0942-46-1286